



Активные аксессуары для квадроциклов



РФ, г. Санкт-Петербург, Софийская ул. 6Б

телефон: 8 (812) 943 09 38

E-Mail: sales@stels-piter.ru;

WWW: <https://stels-piter.ru>;

## Коммерческое предложение

- Косилка-измельчитель XFM-1200, двигатель с ручным стартом, заднее сцепное устройство (на фаркоп 50 шар)– 140 000 руб.
- Косилка-измельчитель XFM-1200, двигатель с ручным стартом, передняя навеска ( для квадроциклов от 600 см<sup>3</sup> )– 140 000 руб.
- Косилка-измельчитель XFM-1200, двигатель с ручным стартом, двойной комплект на переднюю и заднюю часть квадроциклов – 155 000 руб.
- Комплект сменных ножей ( Нож-52 шт.; Втулка-52 шт.; Болт М10х60-26 шт.; Гайка М10 самоконтр.-26 шт.) – 10800 руб.

Универсальная косилка для установки на ATV(UTV), мини трактор или на иное средство передвижения оснащенное тяговым сцепным устройством.

Рабочая ширина косилки 1200 мм. Косилка имеет 5 уровней регулировки по высоте среза.

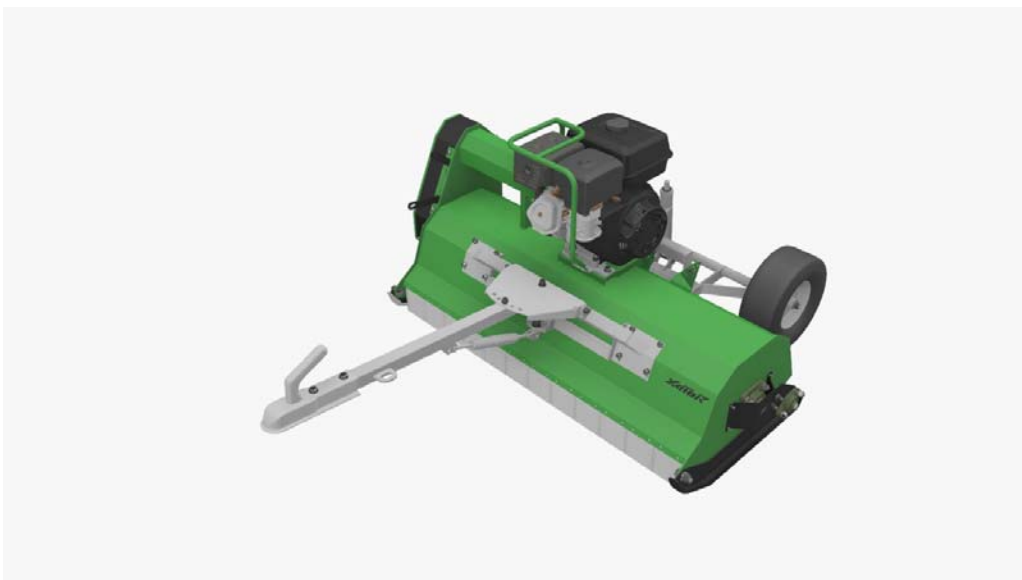
Высокая производительность и мощность позволяют косилке обрабатывать зоны с жесткой растительностью, сухой травой, и мелкими кустарниками. Подходит для скашивания травы и сухостоя на пастбищах, в парках, вокруг хозяйственных построек, на обочинах дорог и т.д.

## Технические характеристики

Параметр	
Габаритные размеры без обвеса (Дх Шх В), мм	670x1400x820
Габариты при комплектации для установки спереди (Дх Шх В). мм	2000x1400x820
Габариты при комплектации для установки сзади (Дх Шх В). мм	1900x1400x820
Вес при комплектации для установки спереди, кг	177
Вес при комплектации для установки сзади, кг	167
Рабочая ширина, мм	1200
Скорость движения при скашивании, км / ч	3-10
Высота скашивания, мм	70; 55; 43; 30; 15
Количество ножей	52
Мощность двигателя, л.с.	13
Рабочий объем двигателя, см <sup>3</sup>	400
Тип двигателя,	4 тактный
Моторное масло, тип	SAE-30 – летнее, SAE-10W-30 – всесезонное (см. инструкцию на двигатель)
Объем масла, л	1,1
Объем топливного бака, л	6,5
Топливо, АИ	92
Свеча зажигания, тип	BP6ES(NGK) или NHSP LD F7RTC



Комплект с передней навеской для квадроциклов



Комплект с задним сцепным устройством на фаркоп 50 шар



Общий вид рабочего вала с ножами ласточкин хвост.