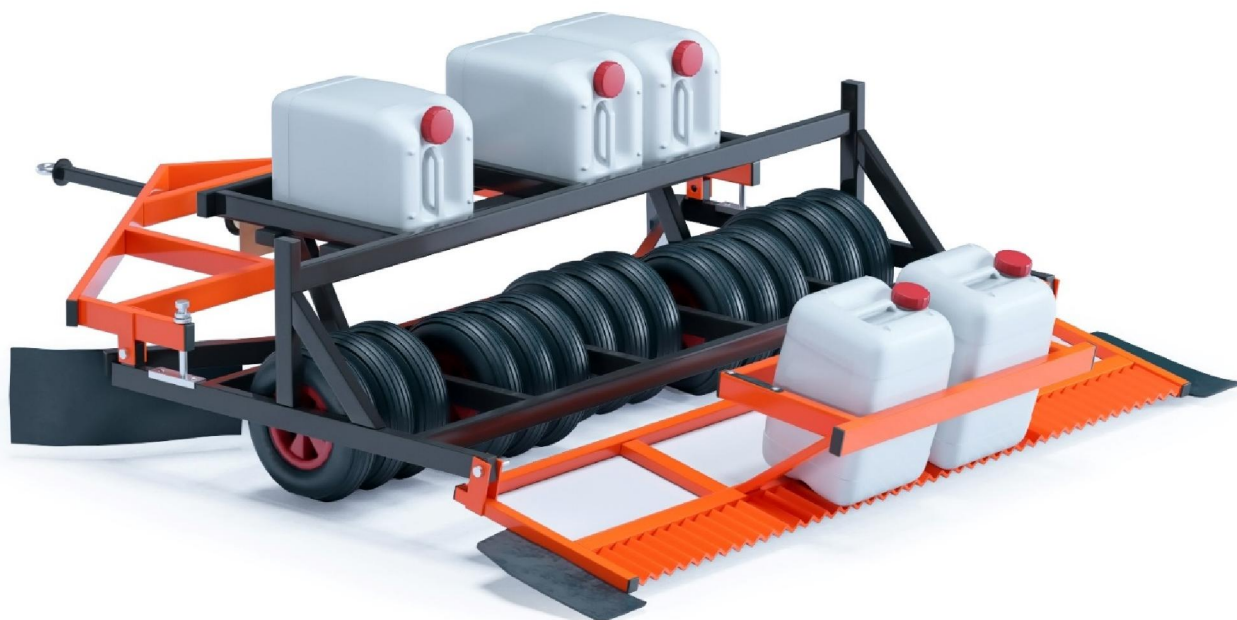


**ПКБ «Ski-ma»**

**Оборудование для подготовки лыжных трасс**

## **Колёсный блок КФ «Лиса»**

### **Руководство по эксплуатации. Паспорт.**



*Перед вводом в эксплуатацию прочитайте данную инструкцию, соблюдайте требования и правила техники безопасности, указанные в ней*



## ВВЕДЕНИЕ

Настоящее руководство по эксплуатации (РЭ) предназначается для изучения конструкции Колёсного блока КФ, правил его эксплуатации, технического обслуживания, транспортировки и хранения.

Руководство является важным документом и содержит сведения о конструкции, принципе действия, характеристиках и настройках, а также указания, необходимые для правильной и безопасной эксплуатации.

Руководство составлено максимально подробно.

**ВНИМАНИЕ!** Колёсный блок сконструирован для безопасной и надежной работы при условии выполнения инструкций настоящего РЭ, поэтому **перед началом использования оборудования внимательно прочтите это руководство!**

Приведенные в руководстве указания по эксплуатации и техническому обслуживанию обязательно должны выполняться.



**Следствием невыполнения данных инструкций могут быть травмы обслуживающего персонала или повреждение оборудования!**

Настоящее руководство по эксплуатации является частью Колёсного блока КФ

**Передайте данное руководство по эксплуатации обслуживающему персоналу.**

**Желаем Вам успеха в работе!**

## СОДЕРЖАНИЕ

ВВЕДЕНИЕ .....	2
1.1 Применение по назначению .....	4
1.2 Требования к персоналу.....	4
1.3 Ответственность производителя.....	4
2. УСТРОЙСТВО И РАБОТА КОЛЁСНОГО БЛОКА КФ.....	5
2.1 Устройство и составные части .....	5
2.2 Принцип работы Колёсного блока КФ.....	6
3. ТЕХНИЧЕСКАЯ ХАРАКТЕРИСТИКА КОЛЁСНОГО БЛОКА КФ .....	7
4. ТРЕБОВАНИЯ БЕЗОПАСНОСТИ, ОХРАНА ОКРУЖАЮЩЕЙ СРЕДЫ, ТЕХОБСЛУЖИВАНИЕ, ТРАНСПОРТИРОВКА.....	7
4.1 Техобслуживание, Транспортировка .....	8
5. ВВОД В ЭКСПЛУАТАЦИЮ .....	8
6. ПРАВИЛА ХРАНЕНИЯ .....	8
7. ПАСПОРТ .....	9
7.1 Комплектность .....	9
7.2 Свидетельство о приёмке .....	9
7.3 Гарантии изготовителя .....	9
Приложение 1 .....	10
Приложение 2 .....	11

## **1. ОБЩИЕ СВЕДЕНИЯ.**

### **1.1 Применение по назначению**

Колёсный блок KF – многофункциональное оборудование.

Применяется вовремя и после снегопадов для снегозадержания и создания плотной снежной основы.

Применяется для уплотнения снега на футбольных полях, на площадках для проведения культурно-массовых мероприятий, для создания пешеходных и других дорожек на заснеженных участках.

Применяется для создания снежных трасс различного назначения: лыжные трассы, тюбинговые и снежные горки, маршруты собачьих упряжек, конных прогулок и квадроциклов.

Любое другое применение, не соответствующее предписаниям настоящего руководства, является применением не по назначению.

За повреждения, вытекающие в результате такого использования, производитель ответственности не несет. Риск за них несет сам пользователь.

Кроме того, к области применения по назначению относится соблюдение рекомендаций производителя по техническому обслуживанию, уходу и содержанию в исправности, а также применение исключительно оригинальных запасных частей.

### **1.2 Требования к персоналу**

Использовать Колёсный блок KF, производить техобслуживание и поддерживать в исправном состоянии разрешается только квалифицированному персоналу.

Квалифицированным персоналом являются лица, которые на основании своего образования, опыта работы и инструктажа, а также знания соответствующих правил, положений и предписаний по предотвращению несчастных случаев, знания условий эксплуатации были уполномочены лицом, ответственным за безопасность оборудования, к выполнению необходимых действий и которые могут распознать и предотвратить во время работы возможную опасность.



**ВАЖНО!**

**Необходимо соблюдать специальные предписания по профилактике несчастных случаев, а также общепринятые правила техники безопасности, производственной медицины и правила дорожного движения.**

### **1.3 Ответственность производителя**

Использование неоригинальных или непроверенных запасных частей и дополнительных устройств может отрицательно повлиять на конструктивно заданные свойства Колёсного блока KF и его работоспособность, тем самым отрицательно сказаться на активной или пассивной безопасности и охране труда (предотвращение несчастных случаев).

За ущерб и повреждения, возникшие в результате использования непроверенных деталей и дополнительных устройств, самовольного проведения изменений в конструкцию Колёсного блока снимает ответственность с производителя. Это же относится и к тем деталям, которые фирма не производит сама, а получает от поставщиков.

**Все правила техники безопасности необходимо довести до пользователя!**

## 2. УСТРОЙСТВО И РАБОТА КОЛЁСНОГО БЛОКА KF

Колёсный блок KF является специализированной конструкцией. Может использоваться со всеми моделями снегоходов и квадроциклов.

В процессе производства в сборочные единицы и детали Колёсного блока могут вноситься конструктивные изменения. О незначительных изменениях конструкции предприятие-изготовитель не сообщает.

### 2.1 Устройство и составные части

Колёсный блок KF (рисунок 1) состоит из следующих основных узлов: тягово-цепное устройство (дышло) – 1, рама Колёсного блока – 2, подъёмный финишёр – 3, предохранительное расцепное устройство – 4, предохранительная пластина – 5, регулировочные болты – 6, колёса – 7, оси колёс – 8, технологический груз – 9.

Рисунок 1. Общий вид Колёсного блока KF



1. **Тягово-цепное устройство (дышло)** представляет собой плоскую раму, на которой размещены элементы предохранительного устройства, состоящего из буксировочного штыря, демпфера ударных нагрузок и предохранительной пластины. А так же на раме расположены соединительные пластины и регулировочные винты со стопорными гайками.
2. **Рама Колёсного блока** является несущей конструкцией, включающей в себя платформу для установки дополнительного технологического груза. На раме закреплены тягово-цепное устройство (1) (дышло), подъёмный финишёр (3), оси колёс (8)
3. **Подъёмный финишёр** – цельносварная конструкция, позволяющая делать более мелкий рельеф трассы. Оснащен платформой для установки дополнительного технологического груза
4. **Предохранительное расцепное устройство** представляет собой шпильку на одном конце которой рым гайка для соединения с буксиром, на другом – предохранительная пластина (Приложение 2, рис. 4)
5. **Предохранительная пластина** служит для расцепления Колёсного блока и буксира в случае возникновения преграды на пути Колёсного блока во избежание деформации и повреждения Оборудования.
6. **Регулировочные болты** позволяют подстроить Колёсный блок под буксиры с разной высотой фаркопа.
7. **Колёса** пневматические камерные.
8. **Оси колёс** включают в себя шпильку и алюминиевую трубку (втулка).
9. **Технологический груз** – полиэтиленовые канистры различного объёма.

## 2.2 Принцип работы Колёсного блока КФ

Колёсный блок КФ буксируется снегоходом (квадроциклом). Уплотняет выпавший снег и оставляет крупный снегозадерживающий профиль. Уплотнение происходит в процессе разрушения снежных фрагментов (снежинок) и уменьшения воздушных промежутков между ними. Создаются благоприятные условия для смерзания снежной массы.

Для более мелкого профиля предусмотрен подъёмный финишер (Приложение 1, рис.3)

Как сам Колёсный блок, так и финишёр имеют платформы для установки дополнительного груза. Устанавливается груз исходя из состояния снежного покрова, чем плотнее покров, тем больше груза можно установить.

Не опускайте финишёр на трассах, имеющих выступающие помехи (например, кусты) во избежание порчи снегоотражающего экрана финишера.

Не рекомендуем устанавливать много груза после обильного снегопада на глубоком рыхлом снегу во избежание «зарывания».

### 3. ТЕХНИЧЕСКАЯ ХАРАКТЕРИСТИКА КОЛЁСНОГО БЛОКА КФ

Таблица 1

Технические характеристики	Лиса-2	Лиса-4
• ширина обработки трассы	1400 мм	1600 мм
• температура	до -30	до -30
Габаритные размеры		
• ширина по боковым пластинам	1670 мм	1850 мм
• длина	1930 мм	2070 мм
• при поднятом финишере	1650 мм	1780 мм
• в разобранном состоянии	1000 мм	1100 мм
• высота	520 мм	520 мм
• вес	71 кг	78 кг
• при технологической необходимости	до 200 кг	до 200 кг
• максимальная скорость	20 км/ч	20 км/ч

### 4. ТРЕБОВАНИЯ БЕЗОПАСНОСТИ, ОХРАНА ОКРУЖАЮЩЕЙ СРЕДЫ, ТЕХОБСЛУЖИВАНИЕ, ТРАНСПОРТИРОВКА



**ВНИМАНИЕ!**

Перед вводом в эксплуатацию нужно ознакомиться с руководством по эксплуатации, указаниями по технике безопасности и соблюдать их в процессе работы.



**ВНИМАНИЕ!**

К работе допускаются только совершеннолетние лица, имеющие соответствующую квалификацию, обладающие навыками по устройству и эксплуатации Колёсного блока КФ, уходу за ним и прошедшие инструктаж по охране труда на соответствующие работы.

**Строго следуйте инструкциям и соблюдайте предписания по безопасности!**

Наряду с указаниями данным руководством по эксплуатации соблюдайте общепринятые правила техники безопасности и предписания по профилактике несчастных случаев!



**ВНИМАНИЕ!**

Каждый раз перед вводом в эксплуатацию проверяйте эксплуатационную надежность и безопасность



**ВНИМАНИЕ!**

Запрещается использовать Колёсный блок без предохранительного расцепляющего устройства

Соблюдайте допустимые нагрузки на оси, общий допустимый вес и скорость буксировки!

#### **4.1 Техобслуживание, Транспортировка.**

- Регулярно проверяйте гайки и болты на плотность прилегания, при необходимости подтягивайте!
- Регулярно проверяйте колёса на целостность и давление. Давление в колёсах допускается от 1 до 1,5 атм.
- Запасные части должны соответствовать, по меньшей мере, установленным производителем оборудования техническим требованиям! Лучше всего применять оригинальные запасные части.

#### **Допускается транспортировка:**

- Своим ходом. В качестве буксира использовать снегоход (на снежном покрытии) или квадроцикл. При транспортировке своим ходом финишёр должен быть в поднятом положении.
- На самопогрузчике. Убедитесь что оборудование надёжно зафиксировано на платформе.
- В кузове грузового автомобиля. Убедитесь что оборудование надёжно зафиксировано на платформе.
- Посредством транспортной компании. Оборудование должно быть надёжно упаковано.

**После транспортирования необходимо произвести осмотр Колёсного блока и при необходимости подтянуть болтовые соединения.**

#### **5. ВВОД В ЭКСПЛУАТАЦИЮ**

- Распакуйте Колёсный блок.
- Установите сцепное устройство (дышло).
- Убедитесь в том, что болтовые соединения надёжно протянuty.
- Убедитесь в наличии давления в колёсах.
- Соедините Колёсный блок с буксиром (снегоходом/квадроциклом)
- Отрегулируйте дышло при помощи регулировочных болтов (6). Рама Колёсного блока должна быть горизонтальна (все колёса должны касаться земли при условии, что поверхность ровная). Зафиксируйте положение регулировочных болтов стопорными гайками (14) (Приложение 1, рис.2)
- Убедитесь, что установлена оригинальная предохранительная пластина (5). Никогда не используйте Колёсный блок без предохранительной пластины!

#### **6. ПРАВИЛА ХРАНЕНИЯ**

Подготовку Колёсного блока к длительному хранению проводить после окончания работ в текущем году. Обязательно снимите груз с Колёсного блока.

- Хранить Колёсный блок в сухом помещении либо на улице под навесом. При отсутствии необходимых условий, допускается хранение под тентом. Исключите попадание прямых солнечных лучей.
- Тщательно очистить все сборочные единицы и детали Колёсного блока от грязи и посторонних предметов. Промыть Колёсный блок водой.
- Восстановить окраску, поврежденную во время работы. Удалить поврежденное лакокрасочное покрытие и продукты коррозии, загрунтовать очищенные участки поверхности. После высыхания грунтовки произвести окраску.

**Установить Колёсный блок для длительного хранения в транспортное положение.**

**Рекомендуется довести давление в шинах до 70% рабочего давления.**



## 7. ПАСПОРТ

### 7.1 Комплектность

Колёсный блок KF поставляется потребителю в собранном (или частично разобранном) виде. Для удобства транспортировки допускается отсоединять сцепное устройство.

- Сцепное устройство в собранном виде – 1 комплект
- Корпус с колёсами в собранном виде – 1 комплект
- Цельнометаллический профилирующий финишёр – 1 комплект
- Дополнительный технологический груз – 1 комплект
- Руководство по эксплуатации. Паспорт.

### 7.2 Свидетельство о приёмке

Колёсный блок KF -  
заводской номер (зав. №) \_\_\_\_\_

изготовлен и принят в соответствии с действующей технической документацией и признан годным к эксплуатации.

Изделие полностью соответствует техническим условиям.

ОТК \_\_\_\_\_ / \_\_\_\_\_  
(подпись, Ф.И.О.)

\_\_\_\_\_ 20 \_\_\_\_ г.  
М.П. (месяц и год выпуска)

#### ***Рекомендации по приемке***

При приемке Колёсного блока сразу же проверить наличие транспортных повреждений или отсутствие частей.

### 7.3 Гарантии изготовителя

Поставщик гарантирует соответствие Колёсного блока KF требованиям нормативно-технической документации при соблюдении потребителем условий эксплуатации, транспортирования и хранения установленных настоящим документом.

#### **Гарантийный срок эксплуатации колёсного блока 12 месяцев.**

При выявлении дефектов, некомплектности, недостачи, в ходе распаковки, расконсервировании и сборочных работ, обязательно составьте акт и предоставьте изготовителю.

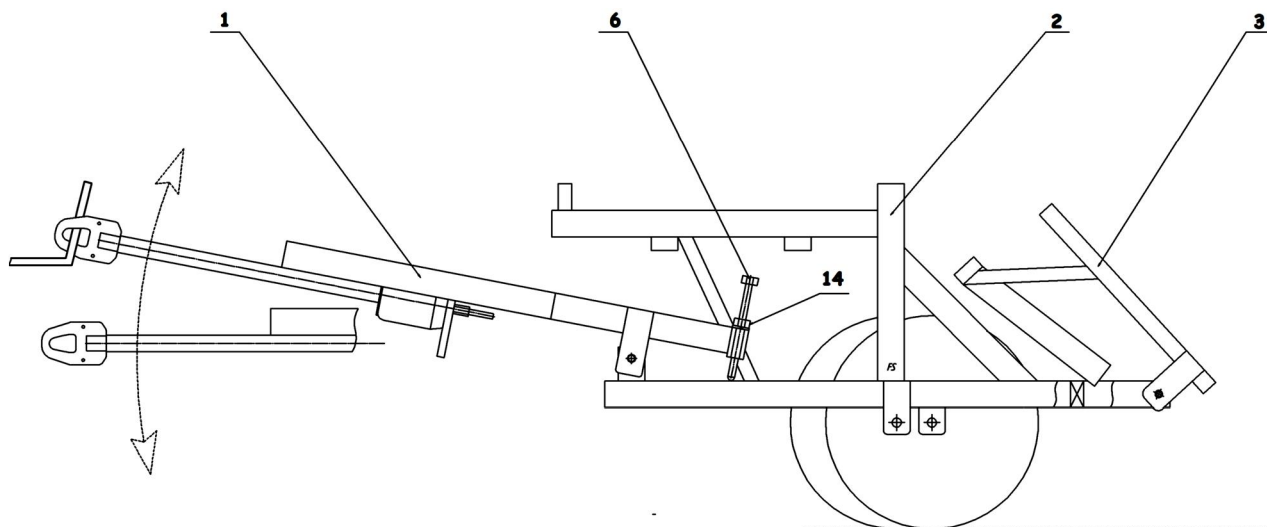
При внесении изменений в конструкции Колёсного блока KF персоналом потребителя без разрешения предприятия-изготовителя, в период гарантийного срока эксплуатации, оборудование с гарантии снимается.

**Начало гарантийного срока исчисляется со дня продажи Колёсного блока.**



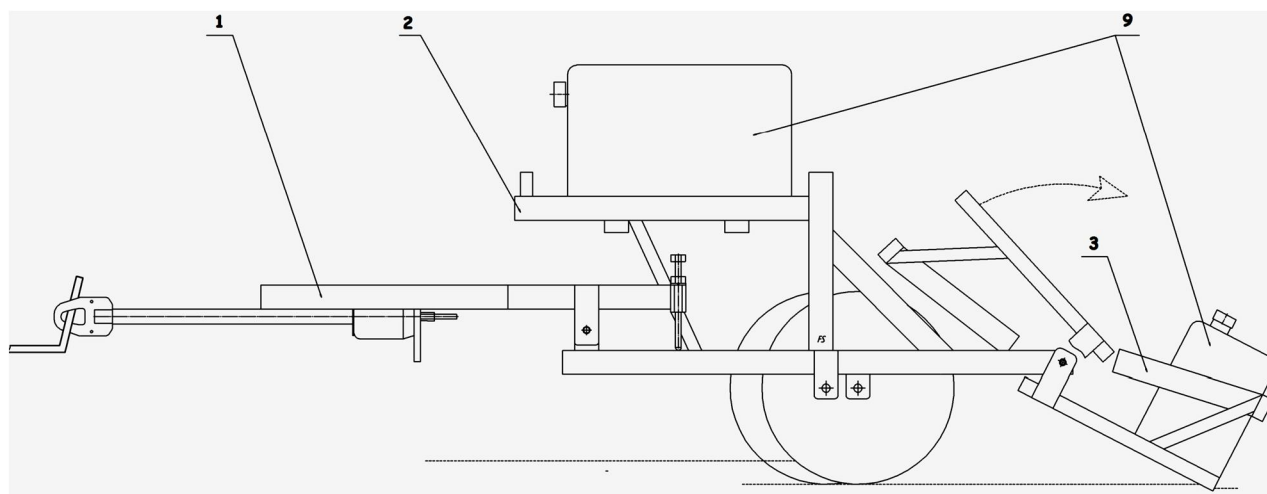
## ПРИЛОЖЕНИЕ 1

**Рис. 2 Регулировка сцепного устройства**



Отрегулируйте дышло при помощи регулировочных болтов (6). Рама (2) Колёсного блока должна быть горизонтальна (все колёса должны касаться земли при условии, что поверхность ровная). Зафиксируйте положение регулировочных болтов стопорными гайками (14)

**Рис. 3 Перевод финишёра из транспортного положения в рабочее**





# ПКБ «Ski-ma»

Оборудование для подготовки лыжных трасс

